

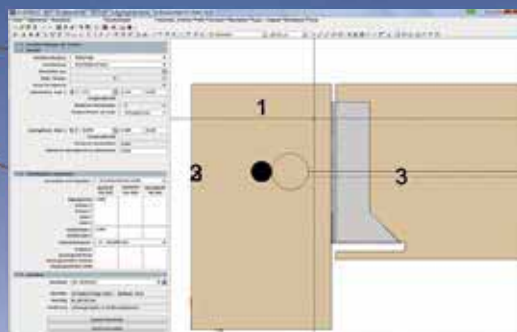
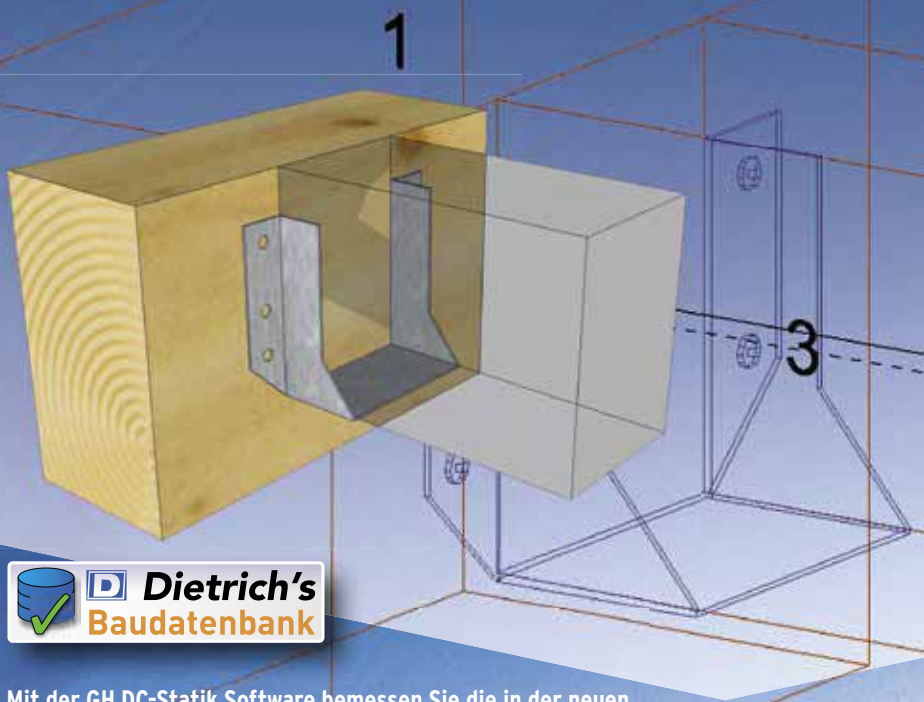


Die praktische Software zur Statik Berechnung! incl. prüffähigem Nachweis



GH Baubeschläge GmbH
 Austraße 34
 73235 Weilheim/Teck
 Telefon +49 7023 743323-0
 Telefax +49 7023 743323-29

Umfangreiche Bemessung unserer GH Holzverbinder* in der neuen GH DC-Statik.



Mit der GH DC-Statik Software bemessen Sie die in der neuen GH Produktübersicht 2018/19 mit dem GH DC-Statik Button gekennzeichneten GH Holzverbinder schnell und einfach auf Grundlage der jeweiligen Zulassung und unter Berücksichtigung von nationalen Anwendungsdokumenten.

Zur Auswahl stehen Ihnen aktuell:

- EC - Eurocode mit nationalen Anhängen für Deutschland, Österreich und Frankreich
- SIA - Norm Schweiz
- NTC - Norm Italien

Durch Eingabe der Bemessungskriterien, der Holzquerschnitte und den Lasten bekommen Sie die Auswahl der möglichen Verbinder. Durch wenige Klicks erhalten Sie einen prüffähigen statischen Nachweis der Bemessung als PDF Dokument.



Die GH DC-Statik Software steht Ihnen zum kostenlosen download unter dc-statik.holzverbinder.de zur Verfügung.

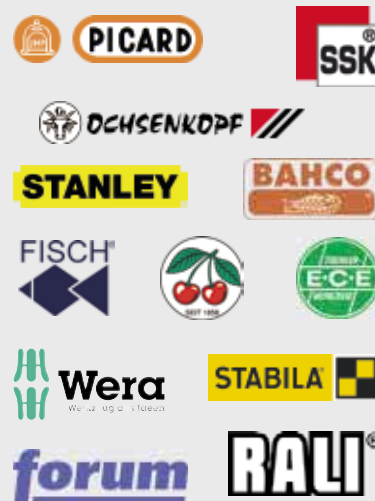
Für Fragen erreichen Sie die Technikabteilung von GH Baubeschläge unter der Nummer +49 7023 743323-40 oder per mail unter statik@holzverbinder.de

*Balkenschuhe Holz/Holz, Integralverbinder, UV Verbinder Holz/Holz, OV Verbinder, Stützenfüße

Monatsknaller

Werkzeugliste für die SSK Lehlingsaktion

Artikelnr.	Bezeichnung	Preis €	Menge
10180804	PICARD Latthammer Typ 298, braun, 500 g, mit Magnet	25,90 €	
10181802	Zimmermannsklüpfel 140 mm	26,50 €	
10081514	SSK Stichaxt 50 mm breit	45,00 €	
10123004	KIRSCHEN Zimmermannsbeitel 32 mm	34,90 €	
10123006	KIRSCHEN Zimmermannsbeitel 40 mm	46,10 €	
10124012	KIRSCHEN Zimmermannsbeitel-Satz 26 - 30 - 35 - 40 mm, Rolltasche	149,80 €	
10120509	KIRSCHEN Stechbeitel 18 mm	14,10 €	
10124001	KIRSCHEN Stechbeitel-Satz 6 - 10 - 12 - 16 - 20 - 26 mm, im Karton	65,00 €	
10080513	SSK Nagelaxt mit geradem Stiel	57,10 €	
10181403	Vorschlaghammer 3 kg	20,80 €	
10081534	OCHSENKOPF Zugmesser 250 mm	35,50 €	
10281636	Nageleisen "Gorilla" 600 mm	14,30 €	
10281637	Nageleisen-Set "Gorilla" 350 - 600 - 900 mm	36,80 €	
10160205	Gestellsäge mit Japanblatt 600 mm	63,10 €	
10160614	BAHCO Bügelsäge 607 mm	15,20 €	
10160461	Japansäge Kariwaku, Blatt wechselbar	22,90 €	
10023803	Zimmermannswinkel VA mit Skala	18,90 €	
22010121	SSK Holzschmiege 500 mm	12,90 €	
10023702	SSK Alpha-Set	79,50 €	
12083225	FISCH Fostnerbohrersatz 5-teilig	59,90 €	
10020811	SSK Duo-Schlagschnur 30 m	16,80 €	
10020832	Mini Riese Schlagschnur 30 m	18,70 €	
10020805	Farbpulver rot, 1 kg	8,70 €	
10020806	Farbpulver blau, 1 kg	8,70 €	
10020807	Farbpulver schwarz, 1 kg	8,70 €	
10022055	STABILA Maßband Polyamid 30 m	35,60 €	
10021302	SSK Aluwasserwaage Profistar 80 cm	16,80 €	
10020876	Stanley Werkzeugbox FatMax 23"	37,40 €	
11020423	WERA Schraubendrehersatz 6-teilig	38,80 €	
11020315	WERA Bitbox 31-teilig	19,80 €	
10242111	Hammertacker 6 - 10 mm	38,50 €	
10100521	RALI Hobel Typ 220	99,00 €	
10100515	ECE Doppelhobel 48 mm	63,50 €	
10043014	STANLEY Universalmesser	6,80 €	
10043004	Dämmstoffmesser Wellenschliff 280 mm	8,20 €	
10300820	Kreidehalter 120 x 12 mm, sechskant	9,50 €	
10300807	Signierkreide blau, 1 Pack	8,80 €	
22010115	SSK Hobber mit Meterstab und Bleistift	8,70 €	
11082114	KS TOOLS 1/2"-Steckschlüsselsatz, 20-teilig	60,90 €	
12081153	Spiralbohrersatz 25-teilig	26,50 €	



AKTIONSRABATT



Die Artikel in Zusammenhang mit der 5% Aktion können nur bei Ihrem zuständigen Außendienst bestellt werden.

Einfach die gewünschte Menge eintragen und die Liste Ihrem SSK-Fachberater mitgeben.

Preise verstehen sich zzgl. MwSt.

Gültig bis 31.08.2018

SSK Schrauben Schmid GmbH
Einsteinstraße 10
73230 Kirchheim unter Teck
Telefon 07021 95015-0
Telefax 07021 95015-23
info@ssk-schmid.de

SSK Schrauben Schmid GmbH
Lohrmannstraße 19
01237 Dresden
Telefon 0351 28288-0
Telefax 03 51 28288-20
info@ssk-schmid.de

www.ssk-schmid.de

